



UV-C STERILON 36W

PL-L 2G 11 | UV-C 253,7 nm | IP20 | 220-240 V | 50-60 Hz



PL Jeśli zewnętrzny przewód giętki jest uszkodzony, powiniemy na specjalny przewód dostępną u producenta lub jego serwisach.
EN If the external flexible cable is damaged it should be replaced with a special cable available at the manufacturer or its after-sales service
DE Bei einer Beschädigung des elastischen Aussenkabels darf es ein Austausch vorgenommen werden, nur gegen eines Spezialkabels vom Hersteller oder in dessen Service
RU В случае обнаружения повреждения провода, необходимо заменить его специальным проводом доступным у производителя или в его сервисном центре
FR Le cordon endommagé peut être remplacé soit par le fabricant soit par une personne qualifiée
SE Om den yttre flexibla kablarna är skadad ska den bytas mot en speciell kabel som kan köpas hos tillverkaren eller tillverkarens serviceverkstäder.
FI Jos ulkoinen taipuva virtajohto on vaurioitunut, se pitää vaihtaa ainoastaan valmistajalta tai valmistajan huoltoilikeistältä saatavaan erikoisvirtajohtoon.
DK Hvis det udvendigt rådmonterede fleksible kabel er beskadiget, skal det udskiftes med et specielt kabel, der er tilgængeligt hos producenten eller hos dennes serviceværksted.

PL Informujemy Państwa, że nasze towary są oznaczone zgodnie z Dyrektywą Europejską 2002/96/WE oraz polską Ustawą o zużytych sprzęcie elektrycznym i elektronicznym symbolem przekreślonego kontenera na odpady.
 Także oznaczenie informuje, że sprzęt ten, podobnie jego użytkownika nie może być umieszczany łącznie z innymi odpadami pochodzącymi z gospodarstwa domowego w zwykłym pojemniku na odpady. Informacja ta jest również zawarta na etykiecie produktu. Właściwe postępowanie ze zużytym sprzętem elektrycznym i elektronicznym przyczynia się do uniknięcia szkodliwych oddziaływań oddanie tego sprzętu. Właściwe postępowanie ze zużytym sprzętem elektrycznym oraz niewłaściwego składowania i przetwarzania takiego sprzętu, wynikających z obecności składników niebezpiecznych oraz niewłaściwego składowania i przetwarzania takiego sprzętu.

EN We would like to inform you that our products are marked in accordance with the European Directive 2002/96/CE and Polish Act on used electric and electronic equipment with a sign of a crossed-out waste container.
 This mark informs about the fact that the device, after its application use, cannot be placed together with other types of household waste. The user is obliged to return it to the entities conducting a collection of used electric and electronic equipment. The collection points, including local collection points, shops and municipal entities create a proper system making it possible for the return of the equipment. Proper proceeding with used electric and electronic equipment contributes to the avoidance of damaging consequences for the health of the inhabitants and natural environment which result from the presence of dangerous substances and improper storage and processing of such devices and equipment.

DE Dieses Gerät ist gemäß der EU-Richtlinie 2002/96/WE und dem polnischen Gesetz über Elektro- und Elektronik-Altgeräte mit dem Symbol „durchgestrichene Mülltonne“ gekennzeichnet.
 Diese Kennzeichnung weist darauf hin, dass das Gerät nach Ablauf seiner Lebensdauer nicht zusammen mit anderen Hausabfällen entsorgt werden darf. Der Nutzer ist verpflichtet, das Gerät an diejenigen Entsorgungsträger zurückzugeben, die die Sammlung der Elektro- und Elektronik-Altgeräte durchführen. Die Entsorgungsträger, darunter lokale Sammelstellen, Geschäfte und kommunale Sammelstellen, bilden ein entsprechendes System, das die Rückgabe dieser Altgeräte ermöglicht. Die ordnungsgemäße Behandlung von Elektro- und Elektronik-Altgeräten trägt dazu bei, dass die für Mensch und Umwelt gefährlichen Auswirkungen, die durch gefährliche Substanzen sowie durch nicht ordnungsgemäße Lagerung und Weiterverabreichung der Altgeräte entstehen, vermieden werden.

RU Это устройство имеет маркировку согласно Европейской Директиве 2002/96/WE и польскому закону об использованных электрических и электронных приборах - символ перечёрнутого мусорного контейнера.
 Такая маркировка информирует, что это оборудование, по истечении срока службы, не может выбрасываться вместе с остальными отходами. Пользователю необходимо вернуть устройство в специальные пункты приёма. Такие пункты, включая местные пункты приёма, магазины и муниципальные пункты приёма, создают правильную систему, позволяющую вернуть такое оборудование. Правильные действия на уровне местного самоуправления, создавая соответствующую систему, которая позволяет сдать такие приборы, здоровья людей и окружающей среды способствуют отсутствию вредных последствий использования и переработки таких приборов.

FR Cet appareil porte le symbole d'un conteneur à ordures bari, marqué conforme à la Directive européenne 2002/96/WE et à la Loi polonaise sur le recyclage des appareils électriques et électroniques.
 Ce marquage informe que l'équipement concerné ne peut, une fois hors d'usage, être jeté dans le même récipient que les ordures ménagères. L'utilisateur est tenu de le ramener à des entités assurant la collecte des équipements électriques et électroniques, constituant un système adapté au retour de cet équipement. En appliquant les règles d'usage relatives à l'équipement électrique et électronique, vous contribuez à éviter des conséquences nocives à l'environnement naturel et humain, résultant de la présence dans ce type d'appareils d'éléments dangereux et de son entreposage ainsi que de son recyclage inadéquats

SE Vi vill informera Er om att våra varor är märkta i enlighet med EU-direktiv 2002/96 / EC och den polska lagen om redan använd elektroniskt avfall samt märkt med en.
 Sådan märkning anger att utrustningen efter dess användning skall inte placeras tillsammans med annat avfall från hushåll. Användaren är skyldig att lämna den till ett lämpligt system som möjliggör returerna utrustningen. Korrekt hantering av elektriskt samt elektroniskt utrustning bidrar till att kunna undvika skador för människors hälsa och dåliga miljökonsekvenserna av förekomsten av farligt och felaktigt lagring samt bearbetning av sådan utrustning.

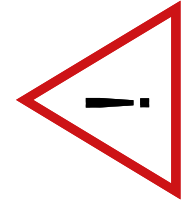
FI Tuotteemme on merkitty EU-direktiivin 2002/96/WE mukaisesti merkinnällä jossaa jäteastia on yliviivattu.
 Merkinnät luovuttaa siltä, että huoltoon tai hävitykseen käytettävien laitteiden mukana, käyttäjä on velvollinen palauttamaan käytettyjä laitteita, tuotta säännönmukaisia taballe jolle on osoitettu sähkölaitteiden keräilyä, jätteen talteenottoa, niin myymälä ja kunnalliset toimintatilat luoneet kattavan järjestelmän keräilykäsittelyä. Asianmukainen menettely sähkölaitteiden keräilyä, jätteen talteenottoa, niin myymälä ja kunnalliset toimintatilat luoneet kattavan järjestelmän keräilykäsittelyä ei hoidetaisi asiamukaisesti.

DK Vi vil gerne oplyse om, at vores produkt er mærket i overensstemmelse med europæisk direktiv 2002/96/CE og polsk lov om brugt elektrisk og elektronisk udstyr med et pictogrammet af en overfyldt affaldsbeholder.
 Produktet, der er mærket med nedenstående 'over fyldte skraldespand' er elektrisk og elektronisk udstyr. Den krydsede skraldespand symboliserer, at affald af elektrisk og elektronisk udstyr ikke må bortskaffes sammen med isortet/hustødningsaffald, men skal indsamles særskilt. Til dette formål har alle kommuner etableret indsamlingsordninger, hvor affald af elektrisk og elektronisk udstyr gratis kan afhentes af borgerne på forskellige steder i kommunen. Borgerne er opfordret til at bringe deres elektriske og elektroniske udstyr til disse indsamlingssteder. Brugeren skal benytte de kommunale indsamlingsordninger for at mindske den miljømæssige belastning, forbindelse med bortskaffelse af affald af elektrisk og elektronisk udstyr og øge muligheden for genbrug, genanvendelse og nyttiggørelse af affald af elektrisk og elektronisk udstyr.

PL Lampa UV-C Sterilon nie jest przeznaczona do użytku domowego
EN The Sterilon UV-C lamp is not intended for home use
DE Die Sterilon UV-C-Lampe ist nicht für den Heimgebrauch bestimmt
FR La lampe Sterilon UV-C n'est pas destinée à un usage domestique
SE Sterilon UV-C-lamporna är inte avsedd för hemmabruk
FI Sterilon UV-C-lamppu ei ole tarkoitettu kotikäyttöön
DK Sterilon UV-C lampen er ikke beregnet til hjemmbrug
RU Лампа Sterilon UV-C не предназначена для домашнего использования.

Data aktualizacji/Date of update: 11.06.2020

 LENA LIGHTING S.A.
 ul.Kornicka 52, 63-000 Sroda Wlkp., POLAND
 tel. +48 61 28 60 300 e-mail: office@lenalighting.pl www.lenalighting.pl



WAŻNE INSTRUKCJE DOTYCZĄCE BEZPIECZEŃSTWA UŻYTKOWANIA

UWAGA! PRZED PIERWSZYM UŻYCIEM LAMPY, ZAPROZNAJ SIĘ Z INSTRUKCJĄ UŻYTKOWANIA ORAZ Z OSTRZEŻENIAMI.

IMPORTANT INSTRUCTIONS FOR SAFE USE

WARNING BEFORE USING LAMP FOR THE FIRST TIME, READ THE USER MANUAL AND FOLLOW THE INSTRUCTIONS.

WICHTIGE ANLEITUNG ZUR SICHEREN VERWENDUNG

ACHTUNG! LESEN SIE VOR ERSTEN BENUTZUNG DER LEUCHTE UND DIE FOLGENDEN WARNHINWEISE

ВАЖНЫЕ ПРАВИЛА ТЕХНИК БЕЗОПАСНОСТИ, КАСАЮЩИЕСЯ ИСПОЛЬЗОВАНИЯ

ВНИМАНИЕ! ПЕРЕД ПЕРВЫМ ИСПОЛЬЗОВАНИЕМ СВЕТИЛЬНИКА UV-C STERILON ОБЯЗАТЕЛЬНО СЛЕДИТЕ ЗА ИНСТРУКЦИЕЙ ПО ИСПОЛЬЗОВАНИЮ И С ПРИВЕДЕННЫМИ НИЖЕ МЕРАМИ ПРЕДОСТОРОЖНОСТИ.

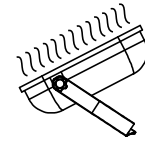


PL Po uruchomieniu lampy UV-C STERILON, nie można przebywać w pomieszczeniu, w którym działa lampka. Podczas jej włączania/wyłączania należy używać okularów ochronnych oraz mieć na sobie odzież z długim rękawem i rękawiczki ochronne. Unikaj kontaktu ze źródłem światła. Światło UV-C jest szkodliwe dla oczu i skóry.

EN After starting the UV-C STERILON, you cannot stay in the room where the lamp is on. Wear protective glasses, long-sleeved clothing and protective gloves when turning it on / off. Avoid contact with the light source. UV-C light is harmful to the eyes and skin.

DE Nach der Inbetriebnahme der UV-C STERILON, darf sich niemand in dem Raum, in dem die Leuchte betrieben wird, aufhalten. Beim Ein- und Ausschalten der Leuchte muss man Schutzbrille verwenden und langärmelige Kleidung und Schutzhandschuhe tragen. Kontakt mit der Lichtquelle vermeiden. UV-C-Licht ist schädlich für Augen und Haut.

RU После включения светильника УФ-С STERILON нельзя оставаться в помещении, в котором он работает. Во время его включения/выключения необходимо использовать защитные очки и иметь на себе одежду с длинными рукавами и защитными перчатками. Избегайте контакта с источником света. Свет УФ-С вреден для глаз и кожи.



PL Lampka UV-C STERILON służy wyłącznie do dezynfekcji. Lampy UV-C STERILON nie należy stosować do oświetlenia pomieszczeń. Pomieszczenie, w którym znajduje się włączona lampka (dezynfekcja bezpośrednia), należy zabezpieczyć przed dostępem innych osób. Lampę UV-C STERILON mogą obsługiwać wyłącznie osoby dorosłe.

EN The UV-C STERILON lamp is for disinfection only. The UV-C STERILON lamp should not be used to illuminate rooms. The room with the lamp turned on (in direct disinfection mode) must be protected against access by other people. The UV-C STERILON lamp may only be operated by adults.

DE Die UV-C STERILON Lampe dient ausschließlich zur Desinfektion. Die UV-C STERILON Lampe darf nicht zur Beleuchtung von Räumen verwendet werden. Der Raum, in dem sich die eingeschaltete Lampe befindet, ist vor dem Zutritt anderer Personen zu sichern (nur bei direkter Desinfektion). Die UV-C STERILON Lampe darf ausschließlich von Erwachsenen bedient werden.

RU Светильник УФ-С STERILON используется только для дезинфекции. Светильники УФ-С STERILON не могут быть использованы для освещения помещений. Помещение, где находится включенный светильник, должно быть защищено от доступа других людей. Светильник УФ-С STERILON может эксплуатироваться только взрослыми.

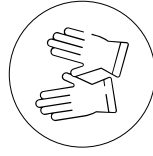
PL Dane techniczne:
1x PL-L 36W, 220-240V, 50-60Hz
Przewód 5m, 3x1,5mm
Kl. Ochronności I
Z wtyczką UNI-SCHUKKO / UK
Nie zabezpieczone przed wybuchem

EN Technical Data:
1x PL-L 36W, 220-240V, 50-60Hz
Cable 5m, 3x1,5mm
Protection class I
With UNI-SCHUKKO / UK plug
No protection against explosion.

DE Technische Daten:
1x PL-L 36W, 220-240V, 50-60Hz
5m Leitung, 3x1,5mm
Schutzklasse I
Min UNI-SCHUKKO / UK stecker
Nicht explosionsgeschützt.

RU Технические данные:
1x PL-L 36 Вт, 220-240 В, 50-60 Гц
5-м шнур, 3x1,5 мм
Кл. защиты I
С вилкой UNI-SCHUKKO / UK
Защита от взрыва отсутствует

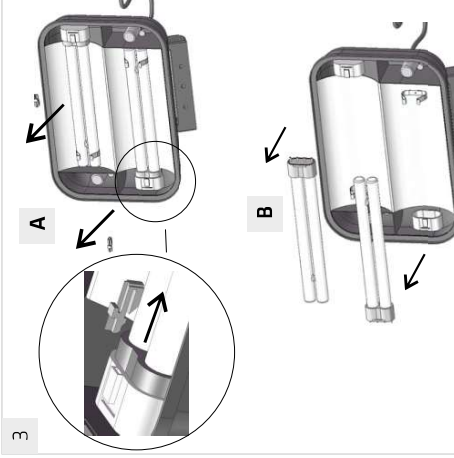
CHANGING A UV-C TUBES



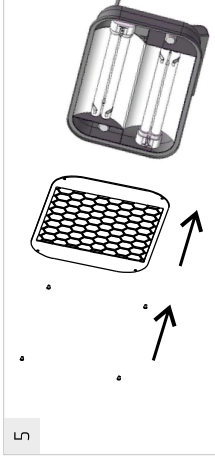
Podczas wymiany świetlówek UV-C używaj rękawiczek ochronnych replacing UV-C tubes
Verwenden Sie beim Ersetzen von UV-C-Lampen Schutzhandschuhe
При замене УФ-лампы используйте защитные перчатки.



1



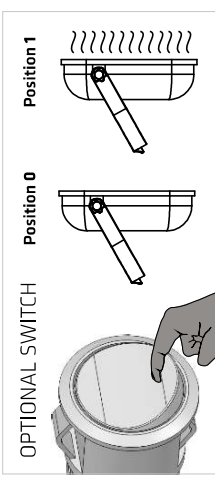
3



5



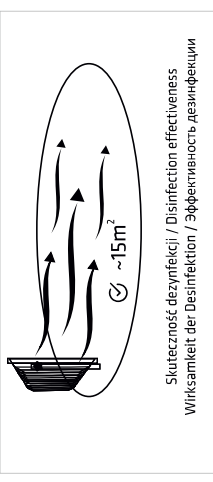
6



OPTIONAL SWITCH

Position 1

Position 0



Skuteczność dezynfekcji / Disinfection effectiveness
Wirksamkeit der Desinfektion / Эффективность дезинфекции

Emitowane przez lampę światło UV-C jest **wysoce szkodliwe dla ludzi i innych organizmów żywych, uszkadza wzrok, skórę i DNA komórek**. Światło UV-C degraduje kod DNA i RNA znajdujący się w komórkach żywych organizmów. Po uruchomieniu lampy, w zasięgu bezpośredniego działania promieni UVC **nie powinni znajdować się ludzie czy zwierzęta**. Uszkodzenie lampy nie wpłynie negatywnie na zdrowie przy zachowaniu **podstawowych środków ostrożności**. W przypadku pęknięcia świetłówek, **należy przewietrzyć pomieszczenie przez 30 minut** i usunąć zniszczone części, najlepiej w rękawiczkach. Należy umieścić je w zamkniętej plastikowej torbie i zanieść do lokalnego zakładu utylizacji odpadów w celu recyklingu. Do usunięcia zniszczonych części nie używaj odkurzacza.

W szczególności:

- **Nigdy nie patrz bezpośrednio na włączoną lampę UV-C STERILON i nie pozostawaj w zasięgu promieni UV-C.**
- **Zabezpiecz pomieszczenie ze świecącą lampą przed dostępem innych osób**
- Przy wykonywaniu czynności związanych z obsługą lampy UV-C STERILON zalecane są specjalne okulary i rękawice ochronne oraz noszenie odzież z długim rękawem (tylko w przypadku dezynfekcji bezpośredniej).

Stopień szczelności IP20 oznacza, że obudowa pozbawiona jest ochrony przed wnikaniem wody do środka.

Skuteczność dezynfekcji

Skuteczność dezynfekcji prezentowana jest przez CIE i inne jednostki badawcze w oparciu o dawkę energii potrzebną do usunięcia 90% drobnoustrojów z powierzchni. Dla większości znanych nam bakterii i wirusów wymagana dawka nie przekracza 8 mJ/cm². Oznacza to, że lampą emitującą 1 W promieniowania UV-C, w odległości 1 m od danej powierzchni, potrzebuje 80 sekund, aby ją zdezynfekować w 90%.

Promieniowanie UV-C emitowane przez lampy z rodziny UV-C STERILON w odległości 1 m od lampy:

- 1W/m² - promieniowania UV-C (UV-C STERILON 36W)
- 2.4 W/m² - promieniowania UV-C (UV-C STERILON 72W)
- 3.6 W/m² - promieniowania UV-C (UV-C STERILON 108W)

Skuteczność promieniowania UV-C spada odwrotnie proporcjonalnie do kwadratu odległości od źródła światła. Dlatego (im bliżej zdezynfekowanej powierzchni ustawimy źródło światła, tym skuteczność będzie większa. Orientacyjny czas dezynfekcji powierzchni przez lampy UV-C STERILON wynosi 15 minut. Czas ten może się jednak różnić od podanego powyżej, ponieważ zależy od mocy użytej lampy i odległości powierzchni zdezynfekowanej od źródła światła. Czas ten zależy również od temperatury otoczenia i wilgotności powietrza.

Skuteczność dezynfekcji:

- 36 W - powierzchnia 15 m²
- 72 W - powierzchnia 25 m²
- 108 W - powierzchnia 35 m²

Sposób naświetlania

- Ustaw światło tak by padało na powierzchnię, która ma być zdezynfekowana.
- Źródło światła UV-C należy ustawić możliwie najbliżej zdezynfekowanej powierzchni, tak aby promienie UV-C objęły swoim zasięgiem jak największą jej część. Obiekty ustawione w cieniu, do których nie dotą promienie UV-C, nie będą zdezynfekowane.
- **Po uruchomieniu lampy nie można przebywać w pomieszczeniu. Podczas jej włączania/wyłączania należy używać okularów ochronnych oraz mieć na sobie odzież z długim rękawem i rękawice ochronne.**
- Orientacyjny czas naświetlania wynosi 15 min.
- Bardzo dołgie naświetlanie lampą UV-C może degradować niektóre elementy znajdujące się w jej zasięgu np. tworzywa.
- Zalecamy przewietrzyć pomieszczenie raz na 4 godziny pracy urządzenia.

Skuteczność dezynfekcji SARS-CoV-2 (koronawirus wywołujący chorobę Covid 19)

Nie ma opublikowanych oficjalnych badań potwierdzających dawkę energii, jaka jest potrzebna, aby zneutralizować wirusa wywołującego chorobę COVID-19. Porównuje się jednak jego budowę do wirusa „Hepatitis A Virus” bardziej odpornego na promienie UV-C, dla którego dawka wynosi niecałe 7 mJ/cm². Na tej podstawie szacuje się, że dawka potrzebna do neutralizacji koronawirusa wywołującego chorobę COVID-19 wynosi około 4 mJ/cm². Oznacza to, że lampą emitującą 1W promieniowania UV-C w odległości 1m od powierzchni, potrzebuje 40 sekund, aby ją zdezynfekować w 90% z obecności wirusa.

The UV-C light emitted by the lamp is **highly harmful to humans and other living organisms, damages eyesight, skin and cell DNA**. UV-C light degrades the DNA and RNA code in the cells of living organisms. After starting the luminaire **no people or animals should be within the range of direct UVC rays**. Damage to the luminaire will not affect your health while maintaining **basic precautions**. If the fluorescent lamps break, **ventilate the room for 30 minutes** and remove the contaminated parts, preferably with gloves. Place them in a sealed plastic bag and take to a local waste disposal facility for recycling. Do not use a vacuum cleaner to remove damaged parts.

IN PARTICULAR:

- **Never look directly at the UV-C lamp or stay within the UV-C range.**
- **Secure the room with the turned on luminaire against other people's access.**
- Special safety glasses are recommended.
- Note that very long exposure to the UV-C lamp can degrade some elements within its range, e.g. plastics.

IP20 ingress protection class means that the fitting is devoid of protection against water penetration.

Disinfection efficiency

The disinfection efficiency is presented by CIE and other research units based on the dose that needs to be implicated to remove 90% of the microbes from the surface. For most of the known bacteria and viruses the required dose does not exceed 8 mJ/cm². This means that the lamp emitting 1 W of UV-C radiation at a distance of 1 metre from the source needs 80 seconds to disinfect the surface in 90%.

Lamps from the Sterilon series emit light at a distance of 1 metre from the source:

- UV-C Sterilon 36W: 1 W/m² UV-C radiation
- UV-C Sterilon 72W: 2.4 W/m² UV-C radiation
- UV-C Sterilon 108W: 3.6 W/m² UV-C radiation

The efficiency of UV-C radiation decreases in inverse proportion to the square of the distance from the light source. Therefore, the closer we place the light source to the surface requiring disinfection, the more effective the light will be. We have assumed 15 minutes as an indicative disinfection time for our products. It may vary due to the power of the lamp used, the distance between the surface being disinfected and the light source, temperature and humidity.

Disinfection efficiency

- 36 W - surface 15 m²
- 72 W - surface 25 m²
- 108 W - surface 35 m²

Exposure method

- Set the light so that it falls on the surface to be disinfected.
- The UV-C light source should be positioned as close as possible to the surface to be disinfected, so that the scope of UV-C rays covers the largest part of it. Objects placed in the shade, where the UV-C rays cannot reach, will not be disinfected.
- **After starting the lamp, you cannot stay in the room. Wear protective glasses, long-sleeved clothing and protective gloves when turning it on / off.**
- Approximate exposure time is 15 min.
- Very long exposure to the UV-C lamp can degrade some elements within its range, e.g. plastics.
- We recommend ventilating the room every 4 operating hours of the device.

SARS-CoV-2 disinfection efficiency (coronavirus causing Covid 19 disease)

At the moment, there are no official tests confirming the dose needed to neutralise the SARS - CoV-2 virus causing COVID-19 disease. However, its structure is compared to a more UV-C resistant virus, i.e. "Hepatitis A Virus", for which the required dose is less than 7mJ / cm². Based on this, the dose needed to neutralise the coronavirus is estimated to be approximately 4 mJ/cm². This means that the lamp emitting 1W of UV-C radiation at a distance of 1 metre from the source needs 40 seconds to remove 90% of the virus from the surface.

Das von der Lampe emittierte **UV-C-Licht ist für Menschen und andere lebendige Organismen äußerst schädlich, es beschädigt das Sehvermögen, die Haut und die DNA der Zellen.** UV-C Licht zerstört den DNA- und RNA-Code, der sich in den Zellen lebendiger Organismen befindet. Nach der Inbetriebnahme der Lampe sollten sich **keine Menschen oder Tiere in der direkten Reichweite der UV-C-Strahlen befinden. Die Beschädigung der Lampe wirkt sich nicht negativ auf die Gesundheit aus, unter Einhaltung besonderer Vorsichtsmaßnahmen.** Im Fall eines Bruchs der Leuchten ist der Raum **30 Minuten lang zu lüften**, und die beschädigten Teile - am besten mit Handschuhen - zu entsorgen. Verstauen Sie diese in einem Plastikbeutel und bringen Sie sie zum lokalen Altstoffsammelzentrum, um sie dem Recycling zuzuführen. Zur Beseitigung der beschädigten Teile keinen Staubsauger verwenden.

INSBESONDERE:

- **blicken Sie niemals direkt auf die UV-C-Lampe und verbleiben Sie nicht in der Reichweite von UV-C-Strahlen. Schützen Sie Räume, in denen die Lampe in Betrieb ist, vor dem Zugang anderer Personen.**

- Die Verwendung einer speziellen Schutzbrille wird empfohlen.
- Sehr lange Belichtung mit der UV-C-Lampe kann die Qualität mancher Elemente beeinträchtigen, die sich in ihrer Reichweite befinden, wie z. B. Kunststoffe.

Wirksamkeit der Desinfektion

Die Wirksamkeit der Desinfektion wird von CIE und andere Forschungseinrichtungen bestätigt: in Anlehnung an die Dosis, die angewandt werden muss, um 90% der Mikroorganismen von der Oberfläche zu beseitigen. Für den Großteil der uns bekannten Bakterien und Viren überschreitet die erforderliche Dosis nicht 8 mJ/cm². Das bedeutet, dass eine Lampe, die 1W UV-C-Strahlung in einer Entfernung von 1 m von der Quelle emittiert, 80 Sekunden benötigt, um die Oberfläche zu 90 % zu reinigen.

Die Lampen aus der Sterilon-Serie emittieren in einer Entfernung von 1 m von der Quelle:

- UV-C Sterilon 36W: 1W/m² UV-C-Strahlung
- UV-C Sterilon 72W: 2.4W/m² UV-C-Strahlung
- UV-C Sterilon 109W: 3.6W/m² UV-C-Strahlung

Die Wirksamkeit von UV-C-Strahlung sinkt umgekehrt proportional zum Quadrat der Entfernung von der Lichtquelle. Daher wird die Wirksamkeit - je näher wir die Lichtquelle an der desinfizierten Oberfläche aufstellen - umso größer. Wir nehmen 15 Min. als ungefähre Desinfektionszeit für unsere Produkte an. Sie kann in Abhängigkeit von der verwendeten Lampe, der Entfernung der desinfizierten Oberfläche von der Lichtquelle, der Temperatur und der Luftfeuchtigkeit variieren. Nach dem Starten der Lampe können Sie nicht im Raum bleiben. Tragen Sie beim Ein- und Ausschalten eine Schutzbrille, und langärmelige Kleidung und Wasser-Schutzhandschuhe tragen. Die Schutzart IP20 bedeutet, dass das Gehäuse keinen Schutz gegen das Eindringen von Wasser bietet.

Wirksamkeit der Desinfektion

- 36 W - Oberfläche 15 m²
- 72 W - Oberfläche 25 m²
- 108 W - Oberfläche 35 m²

Bestrahlung

- UV-C-Lichtquellen sind möglichst nahe an der desinfizierten.
- Oberfläche aufzustellen, damit die UV-C-Strahlen mit ihrer Reichweite einen möglichst großen Teil davon erfassen können. Die im Schatten aufgestellten Objekte, die die UV-C-Strahlen nicht erreichen, werden nicht desinfiziert.
- **Nach dem Einschalten der Leuchte soll man den Raum umgehend verlassen.** Beim Ein- und Ausschalten der Leuchte **muss man** Schutzbrille verwenden und langärmelige Kleidung und Schutzhandschuhe tragen.
- Die ungefähre Bestrahlungsdauer beträgt 15 Min.
- Sehr lange Einwirkung der UV-C-Lampe kann sich verschlechtern einige Elemente in seinem Bereich, z. B. Kunststoffe.
- Wir empfehlen die Lüftung des Raums alle 4 Betriebsstunden des Geräts.

Wirksamkeit der Desinfektion des SARS-CoV-2 - Virus (Coronavirus verursacht Covid 19)

Derzeit gibt es keine offiziellen Untersuchungen, die für die Neutralisierung des SARS-CoV-2 Virus notwendig ist. Sein Aufbau wird jedoch mit dem gegen UV-C-Strahlung widerstandsfähigerem Virus, „Hepatitis-A-Virus“ verglichen, für den die Dosis nicht ganz 7 mJ/cm² beträgt. Auf dieser Grundlage wird geschätzt, dass die für die Neutralisierung des SARS-CoV-2-Virus benötigte Dosis etwa 4 mJ/cm² beträgt. Das bedeutet, dass eine Lampe, die 1W UV-C-Strahlung in einer Entfernung von 1 m von der Quelle emittiert, 40 Sekunden benötigt, um die Oberfläche zu 90 % von vorhandenen Viren zu reinigen.

Создаваемый лампой свет УФ-С очень вреден для людей и других живых организмов, повреждает зрение, кожу и клетки ДНК. После включения лампы, в пределах непосредственного действия лучей УФ-С не должны находиться люди или домашние животные. В случае соблюдения основных правил техники безопасности повреждение лампы не повлияет отрицательно на здоровье. В случае, если лампа лопнула, необходимо проветрить помещение в течение 30 минут и удалить уничтоженные части, желательные в печатках. Необходимо поместить их в закрывающийся пластиковый пакет и с целью переработки доставить в местное предприятие по утилизации отходов. Для удаления уничтоженных частей не используйте пылесос. Запах, издаваемый лампой в первые часы работы, является естественным запахом устройства.

ВЧАСТНОСТИ

- **Никогда не смотрите непосредственно на включенную лампу УФ-С STERILON и не оставайтесь в пределах действия лучей УФ-С.**

- **Защитите помещение** со свечащейся лампой от доступа со стороны других лиц.
- При выполнении действий, связанных с техническим обслуживанием лампы УФ-С STERILON, рекомендуются специальные защитные очки.

Степень защиты IP20 означает, что корпус лишен защиты от попадания воды вовнутрь.

Эффективность дезинфекции

Эффективность дезинфекции представлена МНО и другими научно-исследовательскими учреждениями на основе количества энергии, необходимой для удаления 90% микроорганизмов с поверхности. Для большинства известных нам бактерий и вирусов требуемая доза не превышает 8 мДж/см². Это означает, что лампе, испускающей 1 Вт излучения УФ-С на расстоянии 1 м от данной поверхности, требуется 80 секунд, чтобы ее продезинфицировать на 90%.

Излучение УФ-С, испускаемое лампами семейства УФ-С STERILON на расстоянии 1 м от лампы:

- 1 Вт/м² - излучения УФ-С (УФ-С STERILON 36 Вт)
- 2,4 Вт/м² - излучения УФ-С (УФ-С STERILON 72 Вт)
- 3,6 Вт/м² - излучения УФ-С (УФ-С STERILON 108 Вт)

Эффективность излучения УФ-С убывает обратно пропорционально квадрату расстояния от источника света. Поэтому, чем ближе к дезинфицируемой поверхности установить источник света, тем ее эффективность будет выше. Ориентировочное время дезинфекции поверхности с помощью лампы УФ-С STERILON составляет 15 минут. Однако это время может отличаться от вышеуказанного, потому что оно зависит от мощности используемой лампы и расстояния дезинфицируемой поверхности от источника света. Кроме того, это время зависит и от температуры окружающей среды и влажности воздуха.

Эффективность дезинфекции

- 36 Вт - поверхность - 15 м²
- 72 Вт - поверхность - 25 м²
- 108 Вт - поверхность - 35 м²

Способ облучения

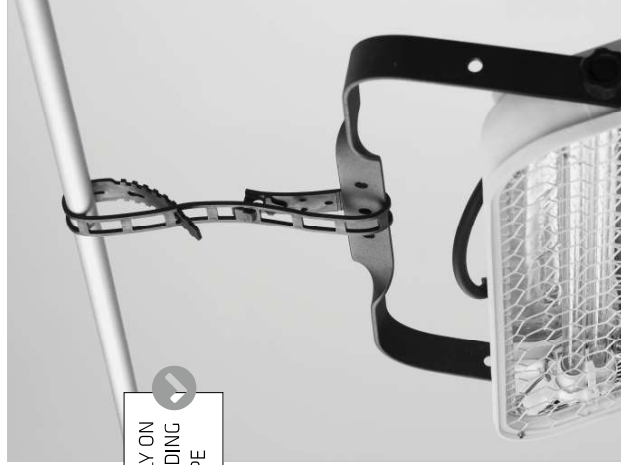
- Ориентируйте свет так, чтобы он падал на поверхность, которую необходимо дезинфицировать.
- Источник света УФ-С необходимо разместить как можно ближе к дезинфицируемой поверхности, так чтобы в пределах действия лучей УФ-С попала как можно большая ее часть. Объекты, установленные в тени, на которые не попадают лучи УФ-С, не будут дезинфицироваться.
- **После включения лампы нельзя находиться в помещении. Во время ее включения/выключения необходимо использовать защитные очки и иметь на себе одежду с длинными рукавами и защитными перчатками.**
- Ориентировочное время облучения составляет 15 минут.
- Очень длительное облучение лампой УФ-С может привести к ухудшению качества некоторых элементов, находящихся в пределах ее действия, например, пластмассы.
- Рекомендуем проветривать помещение каждые четыре часа работы устройства.

Эффективность дезинфекции SARS-CoV-2 (коронавирус, вызывающий болезнь Covid 19)

Нет опубликованных официальных исследований, подтверждающих дозу энергии, которая необходима, чтобы нейтрализовать вирус, который вызывает болезнь COVID-19. Однако его строение подобно вирусу гепатита А, более устойчивого к излучению УФ-С, для которого доза составляет менее 7 мДж/кв. см. Исходя из этого, предполагается, что доза, необходимая для нейтрализации коронавируса, вызывающего заболевание COVID-19, составляет около 4 мДж/см². Это означает, что лампе, испускающей 1 Вт излучения УФ-С на расстоянии 1 м от поверхности, требуется 40 секунд, чтобы эту поверхность на 90% продезинфицировать от вируса.



ASSEMBLY WITH NAILS OR SCREWS



ASSEMBLY ON SCAFFOLDING OR PIPE



UNIVERSAL CLAMP

MAGNUM FUTURE LED FAMILY / FUTURE LINE LED /
 UV-C STERILON 72W - 108W - 36W

LENA LIGHTING S.A.
 ul. Kormicka 52, 63-000 Sroda Wlkp.
 POLAND

tel. +48 61 28 60 300
 e-mail: office@lenalighting.pl
 www.lenalighting.pl

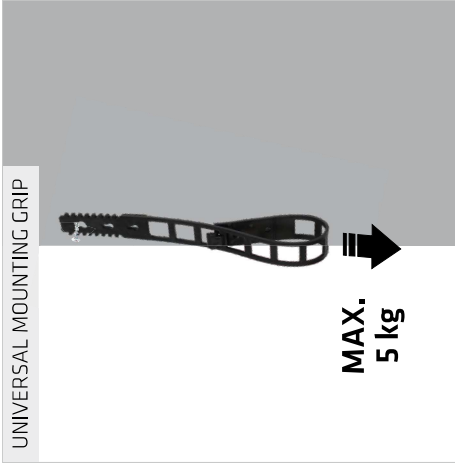
UNIVERSAL MOUNTING GRIP



ASSEMBLY WITHOUT ADDITIONAL ACCESSORIES



UNIVERSAL MOUNTING GRIP



OPTION - MAGNET



DESIGNED FOR



MAGNUM FUTURE LED FAMILY



MAGNUM FUTURE LED XL FAMILY



FUTURE LINE LED



UV-C STERILON 72/108W



UV-C STERILON 36W

ASSEMBLY WITH NAILS OR SCREWS




ASSEMBLY ON SCAFFOLDING OR PIPE



PL Informujemy Państwa, że nasza toważy są oznaczone zgodnie z Dyrektywą Europejską 2002/96/WE oraz polską Ustawą o zużytych sprzęcie elektrycznym i elektronicznym symbolem przekreślonego kontenera na odpady. 

Takie oznaczenie informuje, że sprzęt ten, po okresie jego użytkowania nie może być umieszczany łącznie z innymi odpadami pochodzącymi z gospodarstwa domowego w zwykłym pojemniku na śmieć. Sprzęt ten należy oddać do specjalnego punktu zbiórki, składowania, utylizacji, recyklingu lub do punktu zbiórki, składowania, utylizacji, recyklingu, w którym prowadzą odpowiednie systemy umożliwiający oddanie tego sprzętu. Właściwe postępowanie ze zużytym sprzętem elektrycznym i elektronicznym przyczynia się do uniknięcia szkód i innych zagrożeń dla zdrowia ludzi i środowiska naturalnego, konsekwencji, wynikających z obecności składników niebezpiecznych oraz niewłaściwego składowania i przetwarzania takiego sprzętu.

EN We would like to inform you that our products are marked in accordance with the European Directive 2002/96/CE and Polish Act on used electric and electronic equipment with a sign of a crossed-out waste container. 

This mark informs about the fact that the device, after its application use, cannot be placed together with other types of household waste. The user is obliged to return it to a special collection point, storage, disposal, recycling or to a collection point, storage, disposal, recycling, where appropriate systems enabling the return of this equipment are provided. Proper proceeding with used electric and electronic equipment contributes to the avoidance of damaging consequences for the health of the inhabitants and natural environment which result from the presence of dangerous substances and improper storage and processing of such devices and equipment.

DE Dieses Gerät ist gemäß der EU-Richtlinie 2002/96/WE und dem polnischen Gesetz über Elektro- und Elektronik-Altgeräte mit dem Symbol „durchgestrichene Mülltonne“ gekennzeichnet. 

Dieses Kennzeichnungs- und das Symbol, das das Gerät nach Ablauf seiner Lebensdauer nicht zusammen mit anderen Hausabfällen entsorgt werden darf. Der Nutzer ist verpflichtet, das Gerät an die geeignete Entsorgungsstelle zurückzugeben, die die Sammlung der Elektro- und Elektronik-Altgeräte durchführt. Die Entsorgungsträger, die unter lokale Sammelstellen, Geschäfte und kommunale Sammelstellen, bilden ein entsprechendes System, das die Rückgabe dieser Altgeräte ermöglicht. Die ordnungsgemäße Behandlung von Elektro- und Elektronik-Altgeräten trägt dazu bei, dass die für Mensch und Umwelt gefährlichen Auswirkungen, die durch gefährliche Substanzen sowie durch nicht ordnungsgemäße Lagerung und Weiterverarbeitung der Altgeräte entstehen, vermieden werden.

RU Это устройство имеет маркировку согласно Европейской директиве 2002/96/WE и польскому закону об использованных электрических и электронных приборах - символ перерезанного мусорного контейнера. 

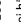
Такая маркировка информирует, что это оборудование, по истечении срока службы, не может выбрасываться вместе с остальными отходами домашнего хозяйства. Пользователь обязан отдать его тем, кто занимается сбором использованных электрических и электронных приборов. У предприятий, которые занимаются сбором, в том числе в местных points сбора, магазин, где специально выделены места для приема такого оборудования, образуют соответствующую систему, позволяющую избежать вредных для здоровья людей и окружающей среды последствий присутствия опасных ингредиентов, а также неуправляемого складирования и переработки таких приборов.

FR Cet appareil porte le symbole d'un conteneur à ordures barié, marqué conforme à la Directive européenne 2002/96/WE et à la Loi polonaise sur le recyclage des appareils électriques et électroniques. 

Ce marquage informe que l'équipement concerné ne peut, une fois hors d'usage, être jeté dans le même récipient que les ordures ménagères. L'utilisateur est tenu de le rendre aux services chargés de la collecte d'appareils électriques et électroniques hors d'usage. Les agents chargés de cette collecte, dont les points de collecte sont des magasins, des points de collecte, des magasins, qui offrent des services de collecte, constituent un système qui permet d'éviter des conséquences nocives à l'environnement naturel et humain, résultant de la présence dans ce type d'appareils d'éléments dangereux et de son entassement ainsi que de son recyclage inadéquats.

SE Vi vill informera Er om att våra varor är märkta i enlighet med EU-direktiv 2002/96 / EG och den polska lagen om redan använd elektroniskt avfall samt märkt med en. 

Sådan märkning anger att utrustningen efter användning skall inte placeras tillsammans med annat avfall i vanliga hushålls- Avsändarna är skyldiga att lämna den till de som tar hand om avfallssamlingen av elektroniska produkter. Insamlingsavgående med detta målas lokala insamlingsställen, butik och kommunala bilagsgårder ett lämpligt system som möjliggör återutrustning utrustningen. Korrekt hantering av elektriskt samt elektroniskt utrustning bidrar till att kunna undvika skador för människors hälsa och de långa miljökonsekvenserna av förekomsten av föroreningar av föroreningar av sådan utrustning.

FI Tuotteemme on merkitty EU-direktiivin 2002/96/WE mukaisesti merkinnällä josta jäteastia on yliviivattu. 

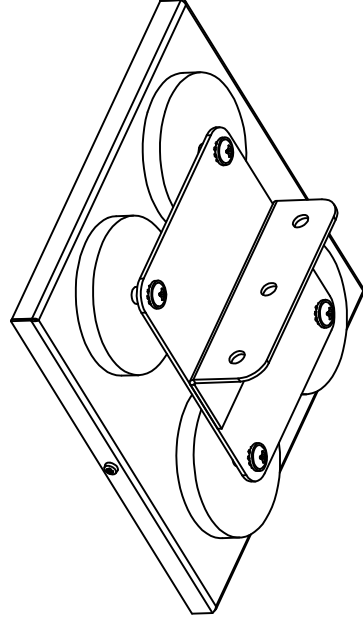
Merkintä kuvastaa sitä, ettei tuotetta voi hävittää kotitalousjätteen mukana. Käyttäjän on veloitettu palauttamaan käytöstä poisotettu tuote asianmukaisille taholle, joka hoitaa sähköjätteen keräilyä ja kierrätystä. Keräily- ja kierrätyskeskukset, kaupat ja paikalliset keräily- ja kierrätyskeskukset muodostavat asianmukaisen menetelmän sähköjätteen kierrätyksiä koskien ehkäiseä sellaisia haitallisia vaikutuksia ihmisin ja ympäristöön, joita saattaisi aiheuttaa mikäli kierrätystä ei hoidettaisi asianmukaisesti.

Data aktualizacji/Date of update: 01.10.2020

KOMPATYBILNOŚĆ
COMPATIBILITY



UV-C STERILON 36W
UV-C STERILON 72W
UV-C STERILON 144W



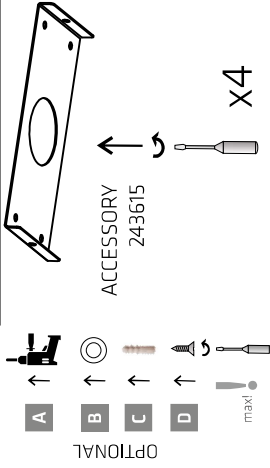
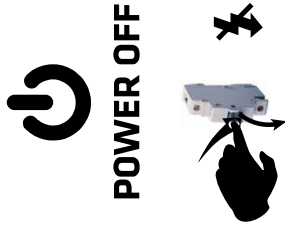
ZESTAW DO MAGNETYCZNEGO MONTAŻU NATYKNKOWEGO

MAGNETS SET FOR SURFACE MOUNTING

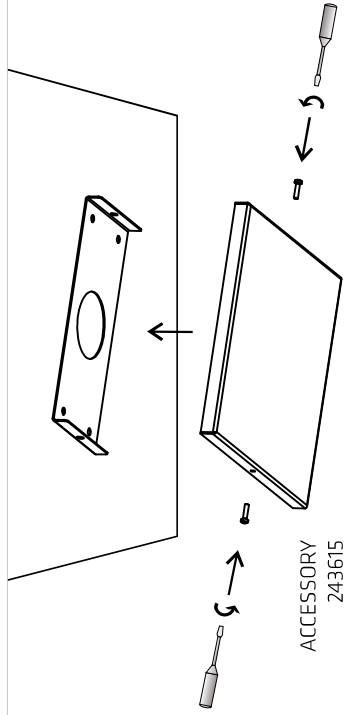
UV-C STERILON



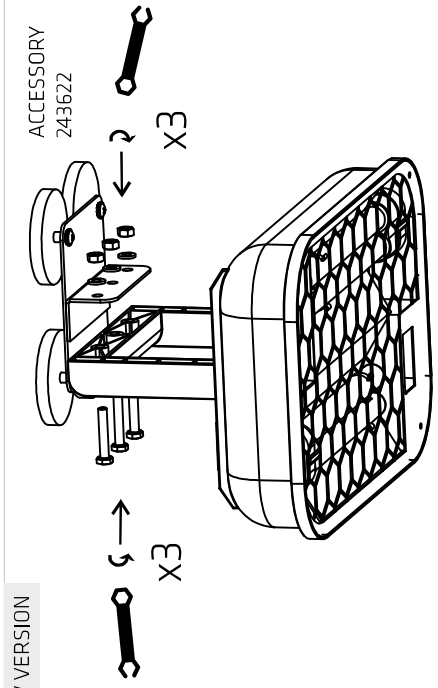
1



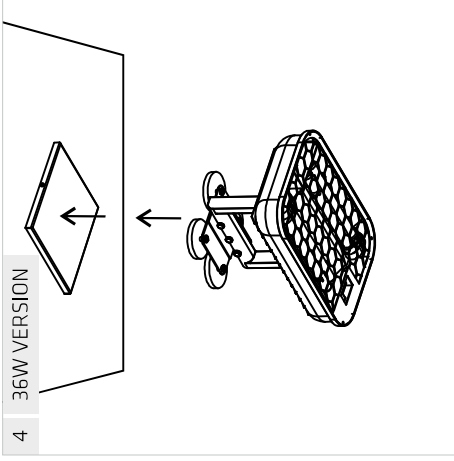
2



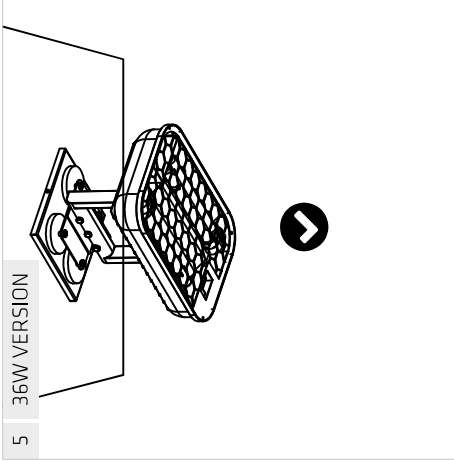
3



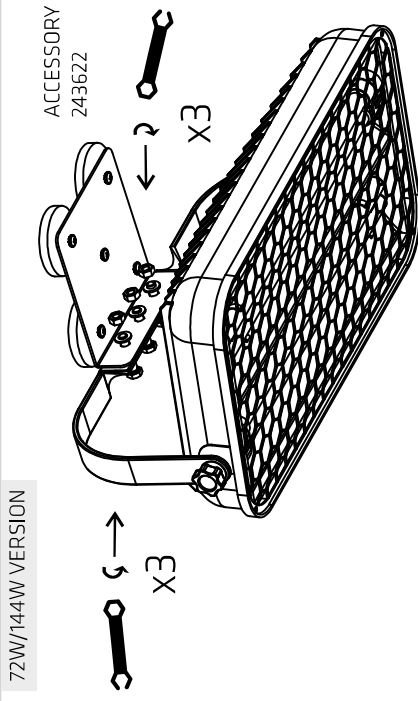
4 36W VERSION



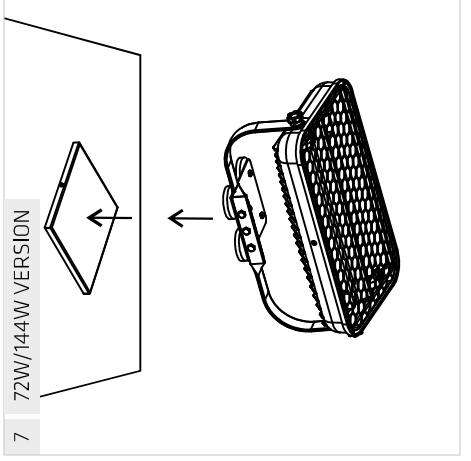
5 36W VERSION



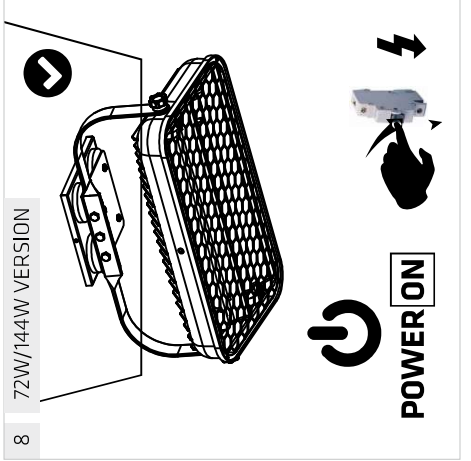
6 72W/144W VERSION



7 72W/144W VERSION



8 72W/144W VERSION



PL Informujemy Państwa, że nasze towary są oznaczone zgodnie z Dyrektywą Europejską 2002/96/WE oraz polską Ustawą o zużytych sprzęcie elektrycznym i elektronicznym symbolem przekreślonego kontenera na odpady:

Takie oznakowanie informuje, że sprzęt ten, po okresie jego użytkowania nie może być umieszczany łącznie z innymi odpadami pochodzącymi z gospodarstwa domowego. Użytkownik jest zobowiązany do oddania go prowadzącym zbieranie zużytego sprzętu elektrycznego i elektronicznego. Prowadzący zbieranie, w tym lokalne punkty zbiórki, sklepy oraz gminy nieodpłatnie, tworzą odpowiedni system umożliwiający oddanie tego sprzętu. Właściwe postępowanie ze zużytymsprzętem elektrycznym i elektronicznym przyczynia się do uniknięcia szkodliwych dla zdrowia ludzi i środowiska naturalnego konsekwencji, wynikających z obecności składników niebezpiecznych oraz niewłaściwego składowania i przetwarzania takiego sprzętu.

EN We would like to inform you that our product's are marked in accordance with the European Directive 2002/96/CE and Polish Act on used electric and electronic equipment with a sign of a crossed-out waste container:

This mark informs about the fact that the device, after its application use, cannot be placed together with other types of household waste. The user is obliged to return it to the entities conducting a collection of used electric and electronic equipment. The collection points, including local collection points, shops and municipal entities create a proper system making it possible for the return of the equipment. Proper proceeding with used electric and electronic equipment contributes to the avoidance of damaging consequences for the health of the inhabitants and natural environment which result from the presence of dangerous substances and improper storage and processing of such devices and equipment.

DE Dieses Gerät ist gemäß der EU-Richtlinie 2002/96/WE und dem polnischen Gesetz über Elektro- und Elektronik-Altgeräte mit dem Symbol „durchgestrichene Mülltonne“ gekennzeichnet:

Diese Kennzeichnung weist darauf hin, dass das Gerät nach Ablauf seiner Lebensdauer nicht zusammen mit anderen Hausabfällen entsorgt werden darf. Der Nutzer ist verpflichtet, das Gerät an diejenigen Entsorgungsträger zurückzugeben, die die Sammlung der Elektro- und Elektronik-Altgeräte durchführen. Die Entsorgungsträger, darunter lokale Sammelstellen, Geschäfte und Kommunale Sammelstellen, bilden ein entsprechendes System, das die Rückgabe dieser Altgeräte ermöglicht. Die ordnungsgemäße Behandlung von Elektro- und Elektronik-Altgeräten trägt dazu bei, dass die für Mensch und Umwelt gefährlichen Auswirkungen, die durch gefährliche Substanzen sowie durch nicht ordnungsgemäße Lagerung und Weiterverarbeitung der Altgeräte entstehen, vermieden werden.

RU Это устройство имеет маркировку согласно Европейской директиве 2002/96/WE и польскому закону об использованных электрических и электронных приборах - символ перечёркнутого мусорного контейнера.

Такая маркировка информирует, что это оборудование, по истечении срока службы, не может выбрасываться вместе с остальными отходами домашнего хозяйства. Пользователь обязан отдать его тем, кто занимается сбором использованных электрических и электронных приборов. Учреждения, которые занимаются сбором, в том числе местные точки сбора, магазины или специальные подразделения на уровне гмины, создают соответствующую систему, которая позволяет сдать такие приборы. Правильные действия по отношению к использованным электрическим и электронным приборам позволяют избежать вредных для здоровья людей и натуральной среды последствий присутствия опасных ингредиентов, а также неправильного складирования и переработки таких приборов.

FR Cet appareil porte le symbole d'un conteneur à ordures barré, marquée conforme à la Directive européenne 2002/96/WE et à la Loi polonaise sur le recyclage des appareils électriques et électroniques.

Ce marquage informe que l'équipement concerné ne peut, une fois hors d'usage, être jeté dans le même réceptacle que les ordures ménagères. L'utilisateur est tenu de le rendre aux services chargés de la collecte d'appareils électriques et électroniques hors d'usage. Les agents chargés de cette collecte, dont les points de collecte locaux, les magasins et les municipalités, constituent un système adapté autorisant le dépôt de cet équipement. En appliquant les règles d'usage relatives à l'équipement électrique et électronique, vous contribuez à éviter des conséquences nocives à l'environnement naturel et humain, résultant de la présence dans ce type d'appareils d'éléments dangereux et de son entreposage ainsi que de son recyclage inadéquats

SE Vi vill informera Er om att våra varor är märkta i enlighet med EU-direktiv 2002/96 / EG och den polska lagen om redan använd elektroniskt avfall samt märkt med en:

Sådan märkning anger att utrustningen efter dess användning skall inte placeras tillsammans med annat avfall från hushållet. Användaren är skyldig att lämna den till de som tar hand om avfallsatervinning av elektroniska produkter. Insamlingsansvariga, med det menas lokala insamlingsställen, butiker och kommunala bolag, utgör ett lämpligt system som möjliggör returnera utrustningen. Korrekt hantering av elektriskt samt elektroniskt utrustning bidrar till att kunna undvika skador för människors hälsa och dåliga miljökonsekvenserna av förekomsten av farlig och felaktig lagring samt bearbetning av sådan utrustning.

FI Tuotteemme on merkitty EU-direktiivin 2002/96/WE mukaisesti merkinnällä mukaisesti merkinnällä jossa jäteastia on yliviivattu:

Merkintä kuvastaa sitä, ettei tuotetta voi hävittää kotitalousjätteen mukana. Käyttäjä on velvoitettu palauttamaan käytöstä poistettu tuote asianmukaiselle taholle jolle on osoitettu sähkölaitteiden kierrätys. Jätteen talteenotto pisteet, mi myymälät ja kunnalliset toimijat ovat luoneet kattavan järjestelmän kierrätykselle. Asianmukainen menettely sähkölaitteiden kierrätystä koskien ehkäisee sellaisia haitallisia vaikutuksia ihmisiin ja ympäristöön joita saattaisi aiheuttaa mikäli kierrätystä ei hoidettaisi asianmukaisesti.



EN INSTALLATION INSTRUCTION **PL** INSTRUKCJA MONTAŻU **SE** INSTALLATION **FI** ASENNUS
RU ИНСТРУКЦИИ ПО УСТАНОВКЕ **FR** INSTRUCTIONS DE MONTAGE **DE** MONTAGEANLEITUNG



CZUJNIK RUCHU RCR MICROWAVE MOTION SENSOR MIKROWELLEN-BEWEGUNGSMELDER

UV-C STERILON



LENA LIGHTING S.A.
ul.Kornicka 52, 63-000 Sroda Wlkp.
POLAND

tel. +48 61 28 60 300
e-mail: office@lenalighting.pl
www.lenalighting.pl





KOMPATYBILNOŚĆ
COMPATIBILITY
KOMPATIBILITÄT



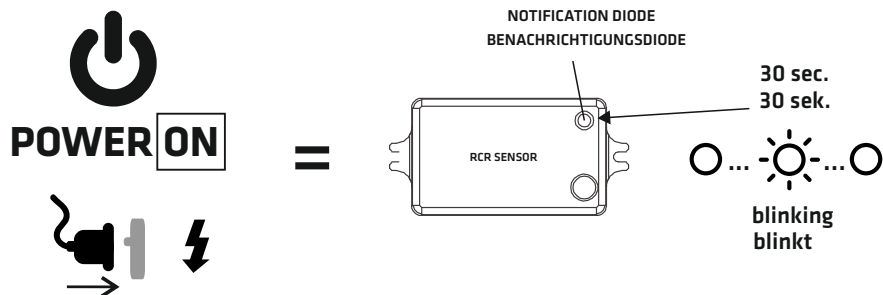
UV-C STERILON 36W
UV-C STERILON 72W
UV-C STERILON 144W

1



RCR SENSOR

2



After turning ON the power, Indicator diode will blink for 30 seconds.
Nach dem Einschalten der Leistung blinkt die Anzeigendiode 30 Sekunden lang.

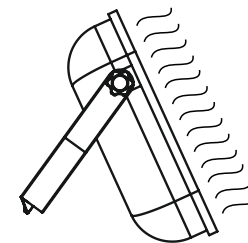
3



30 sec. / 30 sek.



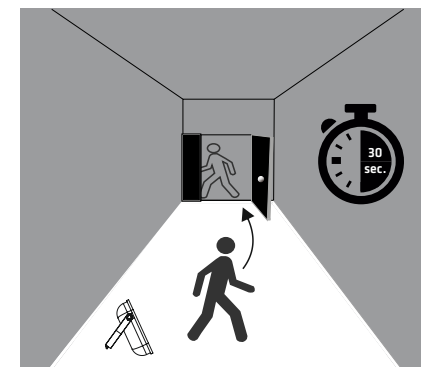
=



After 30 seconds, the lamp starts operating / Nach 30 Sekunden beginnt die Lampe, zu arbeiten

4

Leave the area before lamp will turn ON.
Verlassen Sie den Bereich, bevor die Lampe eingeschaltet wird.



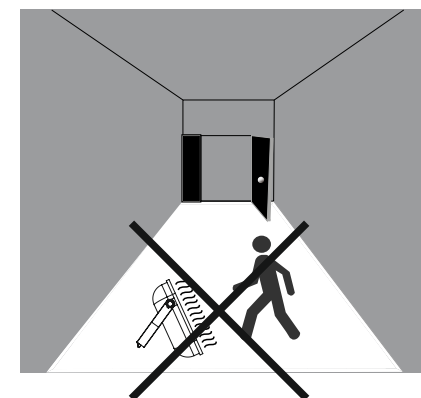
5

No people allowed to access the room while lamp is turned ON.

This RCR sensor is only for a extra safety. It should turn off the lamp after detecting movement.

Der Raum darf von keinen Personen betreten werden, während die Lampe eingeschaltet ist.

Der RCR-Sensor stellt lediglich eine zusätzliche Sicherheit dar. Er sollte die Lampe nach der Erkennung von Bewegung ausschalten.



Technical data

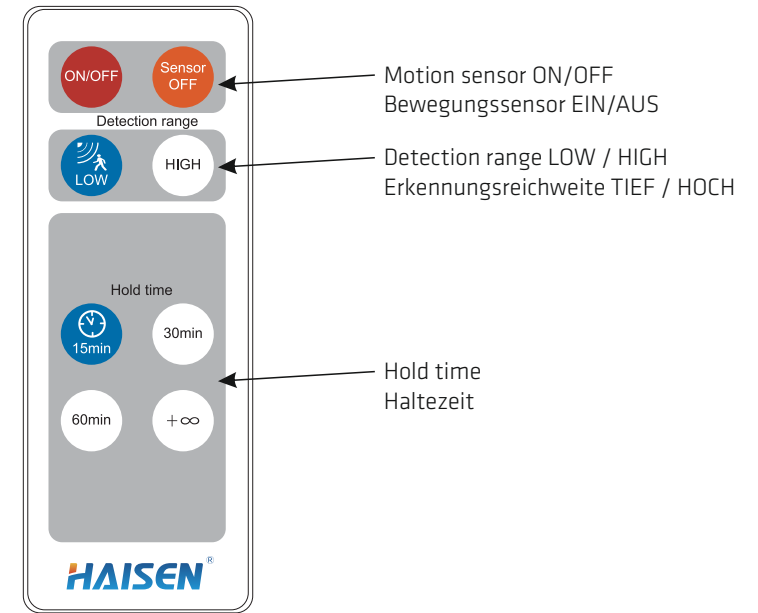
Operating voltage	120-277VAC,50Hz/60Hz
Switching capacity	Max.3.0A@120Vac,Max.2.0A@277Vac
Stand-by power	≤1W
Microwave frequency	5.8GHz±75MHz
Microwave power	<0.3mW
Mounting height	2.5
Detection range	Radius, 2-6m
Motion detection	0.5~1.5m/s
IP rating	IP20

Technische Daten

Betriebsspannung	120-277 V AC, 50 Hz/60 Hz
Schaltkapazität	Max. 3,0 A bei 120 Vac, Max. 2,0 A bei 277 Vac
Standby-Leistung	≤ 1 W
Mikrowellenfrequenz	5,8 GHz ± 75 MHz
Mikrowellenleistung	< 0,3 mW
Einbauhöhe	2,5
Erkennungsreichweite	Radius, 2-6 m
Bewegungserkennung	0,5~1,5 m/s
IP-Schutzart	IP20



Optional accessory - remote controler / Optionales Zubehör - Fernbedienung



Mechanical structure / Mechanische Struktur

